

**Induction - Teppan yaki**  
**2-zones 38 cm**  
**Verre**

EAN 5414425037537



### Zones de cuisson

- 2-zones
- Avant centre : 1400 W - 145 mm
- Arrière centre : 1400 W - 145 mm

### Fonctions et caractéristiques

- |   |  |
|---|--|
| ▪ Fonction bridge                                     | 1  |
| ▪ Fonction grill                                      | -  |
| ▪ Détection et indication automatique de la casserole | -  |
| ▪ Fonction chauffe-plat (°C)                          | 42°C, 70°C, 94°C                                 |
| ▪ Indication de chaleur résiduelle                    | ▪  |
| ▪ Verrouillage du bandeau de commande                 | ▪  |
| ▪ Fonction pause                                      | ▪  |
| ▪ Minuterie   | Minuterie sur chaque zone, Minuterie indépendant |

### Design

- |  |                                 |
|--|---------------------------------|
| ▪ Commande                             | Slider, touches sensibles       |
| ▪ Couleur d'affichage des informations | Rouge                           |
| ▪ Bords verre                          | Bords rodés                     |
| ▪ Encastrement                         | Pose standard, Pose affleurante |

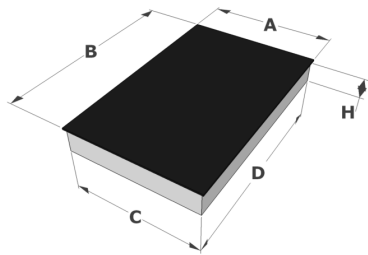
### Dimensions

- |                                      |                |
|--------------------------------------|----------------|
| ▪ Dimensions du produit (LxPxH)      | 380 x 520 x 60 |
| ▪ Découpe plan de travail (LxP) (mm) | 370 x 490      |

### Caractéristiques techniques

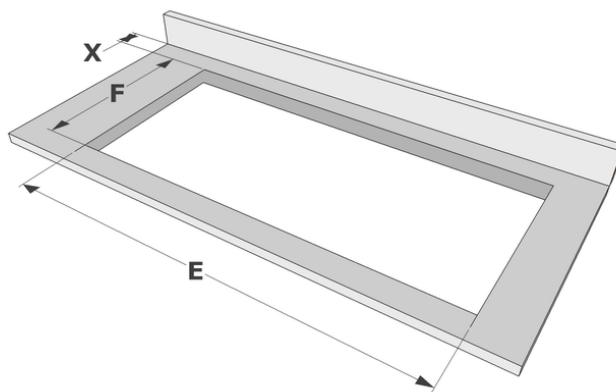
- |  |               |
|--|---------------|
| ▪ Puissance de raccordement totale (W) | 2800          |
| ▪ Connexion électrique                 | 220-240V 1L+N |
| ▪ Fréquence (Hz)                       | 50-60         |
| ▪ Poids net (kg)                       | 7,4           |

Dimensions



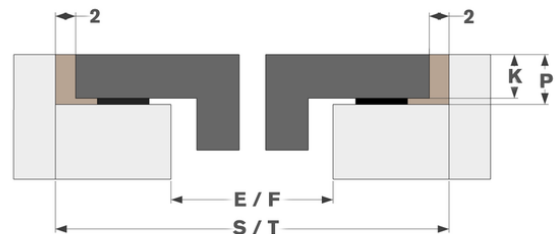
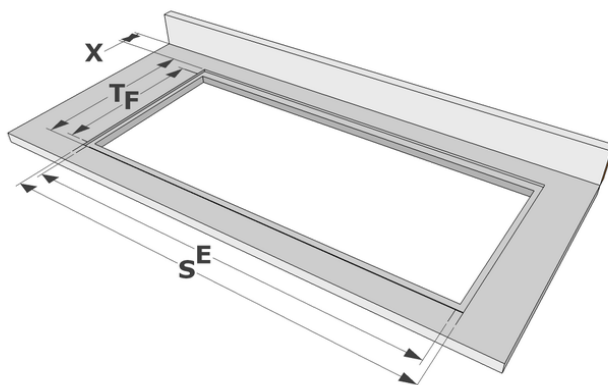
	A	B	C	D	H
mm	380	520	370	490	60

Pose standard



	E	F	K	P	X
mm	370	490	6	8	50

Pose affleurante



	E	F	S	T	K	P	X
mm	370	490	384	524	6	8	50